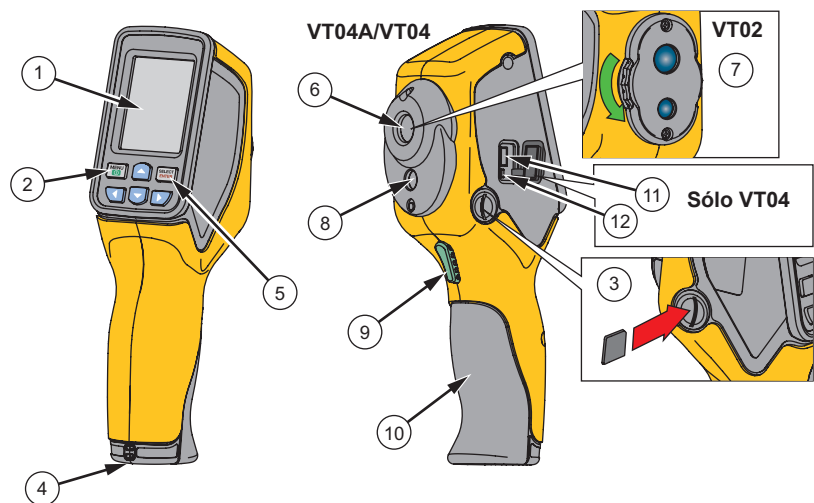


Visual IR Thermometer

VT02, VT04A, VT04



- 1 Pantalla LCD
- 2 On/Off y menú
- 3 Ranura para tarjetas de memoria micro SD
- 4 Soporte de trípode
- 5 Seleccionar/Introducir
- 6 Lente infrarroja
- 7 Tapa giratoria para el objetivo
- 8 Cámara de imagen real
- 9 Disparador para la captura de imágenes
- 10 Cubierta de la batería
- 11 Conector micro USB
- 12 LED de estado de carga de batería

Para ver, imprimir o descargar los últimos documentos y software sobre la serie VT, visite:
www.fluke.com/vtsmartview
www.fluke.com/vtquickstart
www.fluke.com/vtmanual

Encendido y apagado

Primer uso: introducción de fecha y hora

2 segundos

VT02 VT04A, VT04

Fusión de imágenes

0% — 100%

0 % 25 % 50 % 75 % 100 %

Captura y almacenamiento

82.0 °F ε=0.95

13

SD

SELECT ENTER

Nota
 Utilice la tarjeta de memoria Micro SD para descargar imágenes del Producto al PC. El cable Micro USB sólo permite cargar la batería.

Funciones del menú y navegación básica

Nivel de carga de la batería

Resaltado en amarillo

Abrir menú en pantalla

Seleccionar/Introducir

Flecha arriba/abajo para cambiar valores

Icono	Descripción	VT02	VT04A VT04
	Ver imágenes almacenadas	•	•
	Emisividad	•	•
	Paleta de colores	•	•
	Temperatura del fondo	•	•
	Marcadores del caliente y frío	•	•
	Unidades de temperatura	•	•
	Reloj (fecha y hora)	•	•
	Alarma de temperatura alta y baja	•	•
	Alarma Auto-Monitor		•
	Captura de imagen de intervalo de tiempo		•
	Apagado automático		•
	Brillo de la pantalla LCD (bajo, medio, alto)		•
	Almacenamiento en formato BMP		•
	Restabl. fábrica		•

Control de alineación de la imagen visual

Modo Near

≤ 9 in / 23 cm

Modo Far

> 9 in / 23 cm

Paleta de colores

- Escala de grises (calor en negro)
- Escala de grises (calor en blanco)
- Alto contraste
- Arco iris
- Hierro
- Metal caliente (sólo VT04A, VT04)

Pantalla de medición

Medición de punto central

Cursor de punto central

Zona de medición de punto central

Icono de fusión

Estado de las pilas

Emisividad

Paleta de colores

Tarjeta SD

- No hay ninguna tarjeta SD en la ranura
- Error de la tarjeta SD
- Tarjeta SD vacía
- Tarjeta SD llena

Características del VT04A, VT04

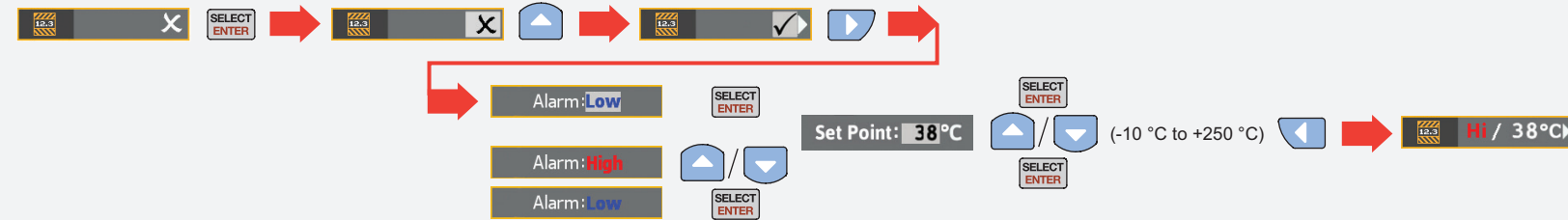
Activar una característica



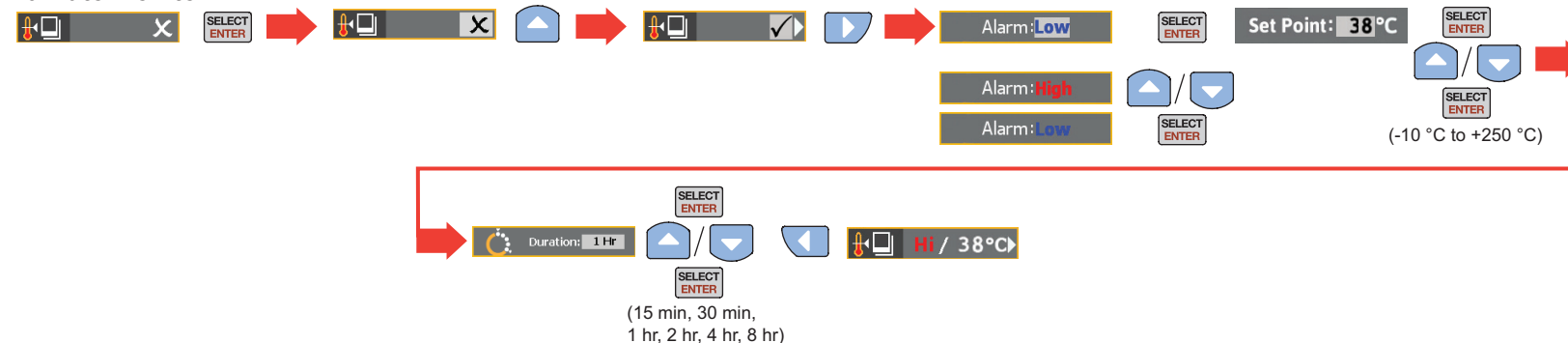
Desactivar una característica



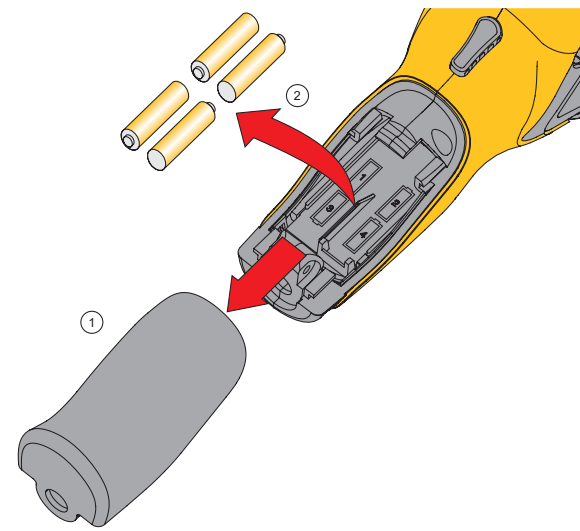
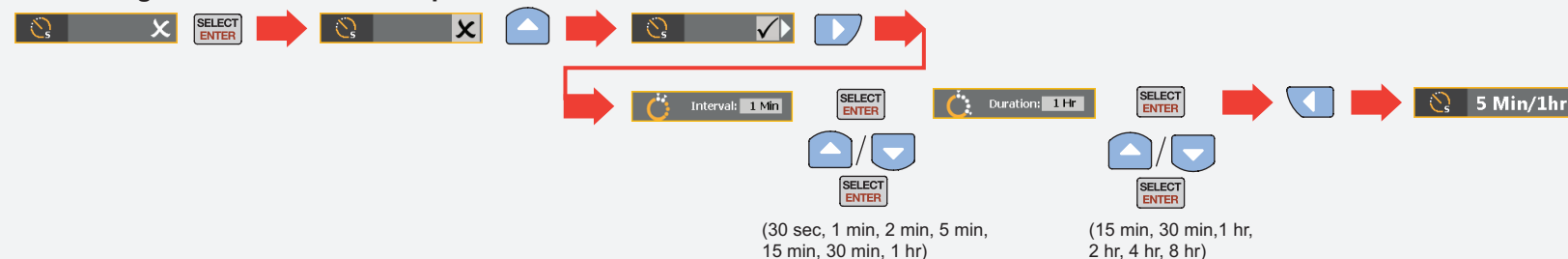
Alarma de temperatura alta y baja



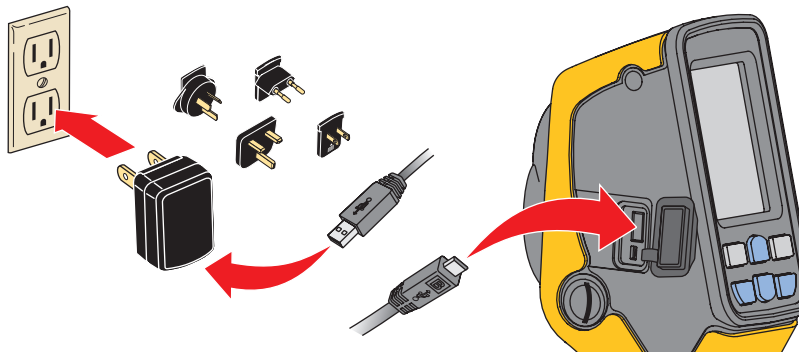
Alarma Auto Monitor



Captura de imagen de intervalo de tiempo



Cuidados de la batería (VT02, VT04A)



Información sobre seguridad

Una **Advertencia** identifica condiciones y procedimientos que son peligrosos para el usuario. Una **Precaución** identifica condiciones y procedimientos que pueden causar daños en el Producto o en el equipo que se prueba.

⚠ Advertencia

Para evitar posibles choques eléctricos, fuego o lesiones personales:

- Lea toda la información de seguridad antes de usar el Producto.
- Lea atentamente todas las instrucciones.
- Utilice el Producto únicamente de acuerdo con las especificaciones; en caso contrario, se puede anular la protección suministrada por el Producto.
- Sustituya o cargue las pilas cuando se muestre el indicador de nivel de pilas bajo para evitar que se produzcan mediciones incorrectas.
- No utilice el Producto cerca de gases o vapores explosivos, o en ambientes húmedos o mojados.
- No utilice el Producto si no funciona correctamente.
- No utilice el Producto si está dañado.
- Consulte la información sobre emisividad de las temperaturas reales. Los objetos reflectantes producen mediciones de temperatura menores que las reales. Estos objetos conllevan peligro de quemaduras.
- Retire las baterías si el Producto no se va a utilizar durante un largo período de tiempo o si se va a guardar en un lugar con temperaturas superiores a 50 °C. Si no se retiran las baterías, una fuga de la batería puede dañar el Producto.
- Utilice únicamente las piezas de repuesto especificadas.
- Utilice exclusivamente adaptadores de potencia aprobados por Fluke para cargar la VT04 batería.

⚠ Advertencia

Para evitar lesiones personales y para hacer un uso seguro del Producto:

- Las pilas contienen sustancias químicas peligrosas que pueden producir quemaduras o explotar. En caso de exposición a sustancias químicas, limpie la zona con agua y llame a un médico.
- Asegúrese de que la polaridad de las pilas es correcta para evitar fugas.
- No conecte los terminales de las pilas ya que podría producirse un cortocircuito.
- Mantenga las pilas y las baterías en un lugar limpio y seco. Limpie los conectores sucios con un paño limpio y seco.
- No desmonte ni rompa las pilas ni las baterías.
- No coloque las pilas ni las baterías cerca de una fuente de calor o fuego. Evite la exposición a la luz solar.
- Utilice únicamente adaptadores de alimentación aprobados por Fluke para carga la batería del VT04.

Especificaciones

Tipo de pila

VT04:	Li-Ion Rechargeable 3,6 V, 2250 mAh, 8,1 Wh
VT02, VT04A:	4 AA, LR6 1,5 V
Duración de la batería:	8 horas
Temperatura de operación:	-5 °C a +45 °C
Temperatura de almacenamiento:	-20 a +60 °C
Altitud operativa:	2000 metros

En la siguiente tabla se incluye una lista de los símbolos utilizados en el Producto y en este manual.

Símbolo	Descripción
⚠	Información importante. Consulte el manual.
⚡	Tensión peligrosa. Riesgo de choque eléctrico.
Ⓝ N10140	Cumple con las normas aplicables australianas.
CE	Conforme a los requisitos de la Unión Europea y la Asociación Europea para el Libre Comercio.
Ⓜ	Cumple con los estándares EMC surcoreanos.
♻ Li-ion	Esta cámara contiene una batería de ión de litio. No la mezcle con los materiales sólidos de desecho. Las baterías gastadas deben ser desechadas por una empresa de reciclaje o de tratamiento de materiales peligrosos cualificadas en conformidad con la normativa local. Para obtener información sobre el reciclado, visite el sitio web de Fluke.
ⓧ	Este Producto cumple la Directiva WEEE (2002/96/EC) sobre requisitos de marcado. La etiqueta que lleva pegada indica que no debe desechar este producto eléctrico o electrónico con los residuos domésticos. Categoría del producto: Según los tipos de equipo del anexo I de la Directiva WEEE, este producto está clasificado como producto de categoría 9 "Instrumentación de supervisión y control". No se deshaga de este producto mediante los servicios municipales de recogida de basura no clasificada. Para obtener información sobre el reciclado, visite el sitio web de Fluke.

GARANTÍA LIMITADA Y LIMITACIÓN DE RESPONSABILIDAD

Se garantiza que este producto de Fluke no tendrá defectos en los materiales ni en la mano de obra durante dos años a partir de la fecha de adquisición. Esta garantía no incluye fusibles, pilas, baterías desechables ni daños por accidente, negligencia, mala utilización, modificación, contaminación o condiciones anómalas de funcionamiento o manipulación. Los distribuidores no están autorizados a extender ninguna otra garantía en nombre de Fluke. Para obtener servicio de garantía, póngase en contacto con el centro de servicio autorizado por Fluke más cercano para obtener información sobre autorización de devoluciones, y envíe el producto a dicho centro de servicio con una descripción del problema.

ESTA GARANTÍA CONSTITUYE SU ÚNICO RECURSO. NO SE CONCEDE NINGUNA OTRA GARANTÍA, EXPRESA O IMPLÍCITA, TAL COMO DE IDONEIDAD PARA UN PROPÓSITO DETERMINADO. FLUKE NO SE RESPONSABILIZA DE PÉRDIDAS NI DAÑOS ESPECIALES, INDIRECTOS, IMPREVISTOS O CONTINGENTES, QUE SURJAN POR CUALQUIER TIPO DE CAUSA O TEORÍA. Dado que algunos países o estados no permiten la exclusión o limitación de una garantía implícita, ni de daños incidentales o indirectos, es posible que las limitaciones de esta garantía no sean de aplicación a todos los compradores.

Fluke Corporation P.O. Box 9090 Everett, WA 98206-9090 U.S.A.	Fluke P.O. Box 1186 5602 BD Eindhoven The Netherlands
--	--