

DHC3J

DHC3L

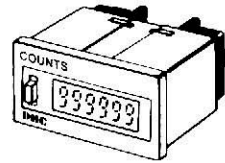
Reducidas dimensiones DIN 48x24mm

Simple y segura fijación

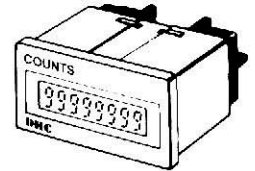
No requiere alimentación externa

Inmunidad ante interferencias

Terminales a tornillo con apretador



DHC3J/L-6

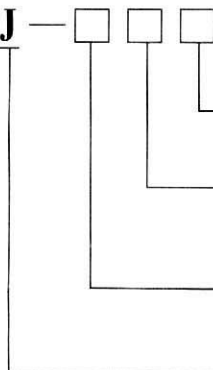


DHC3J/L-8



Modelos disponibles

DHC 3 J



L:100CPS **H:**200CPS
Señal de entrada
A: 110/240Vca/cc
V: 30Vcc
 Sin potencial

6:6 Bit Display
8:8 Bit Display

J:Contador **L:**Cuentahoras

Modelos:

DHC3J:

DHC3J-6L DHC3J-6VL DHC3J-6AL DHC3J-6VH
DHC3J-8L DHC3J-6VL DHC3J-6AL DHC3J-8VH

DHC3L:

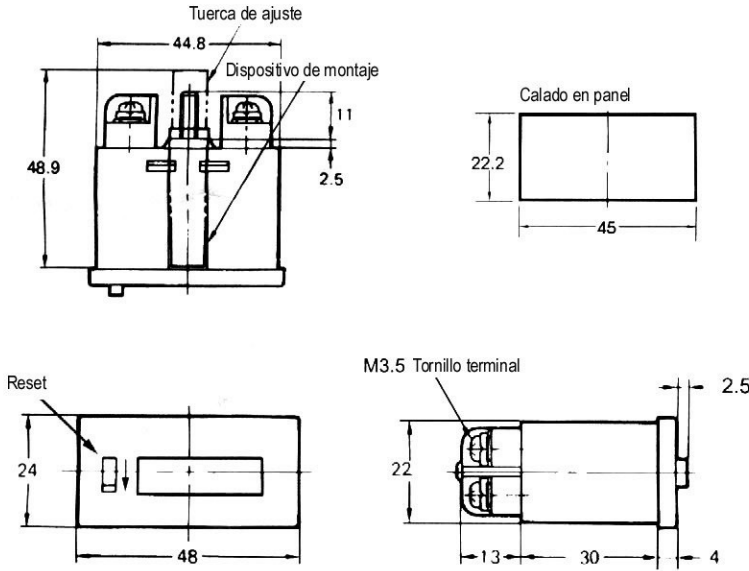
DHC3L-1 99999.9h
DHC3L-2 99h59m59s
DHC3L-3 9999h59m
DHC3L-4 9999d23h
DHC3L-5 9999h59m59s
DHC3L-6 999999h59m

Características

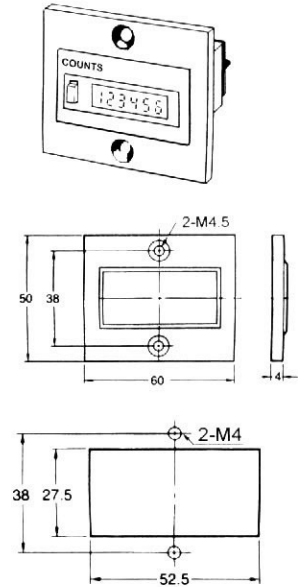
- Tensión de alimentación: Mediante batería interna
- Señal de entrada: Contacto de rele ó pulsador
- Señal de entrada de Ucc: L nivel 0 - 2V
H nivel: 4 - 30V (DHC3J-6VH, DHC3J-8VH)
- Señal de entrada de Uca: 110/240Vca/cc (DHC3J-6AL/8AL)
- Señal de entrada s/potencial: Cortocircuito Z:10KOhm max.
Circuito abierto Z: 500KOhm mín.
Tensión residual 0,5Vmax.
- Velocidad máxima de conteo: 10cps (señal >50ms)
- Display : 6.7mm LCD(6bit),
6.5 mm LCD(8bit)
- Masa: Aprox: 60g
- Señal de reset: > 0.2 S
- Reset: Reset externo y manual.
- Temperatura func.: -10 - 40°C
- Humedad ambiente: 35%~85%RH
- Presición: < 0.002%
- Duración batería: 6 años

(DHC3L)

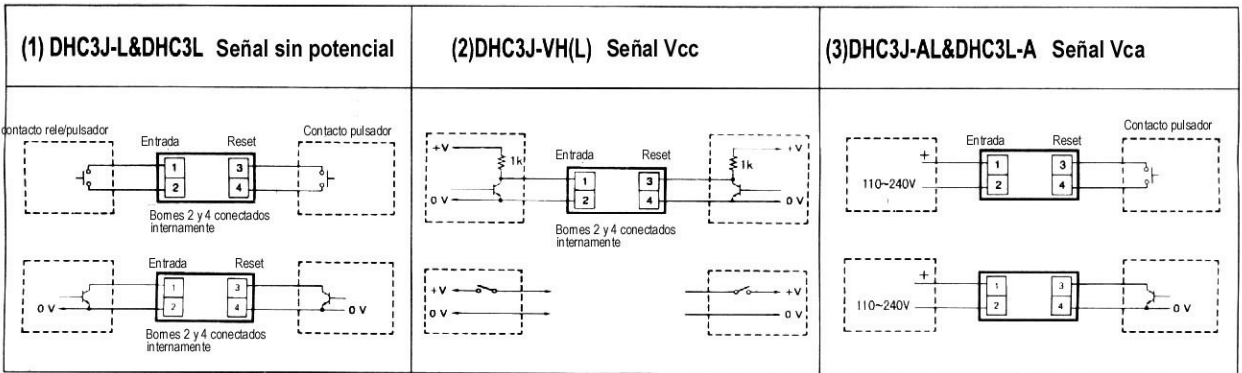
■ **DIMENSIONES**



Marco accesorio (opcional)



■ **CONEXIONADOS**



Importante:

- * La longitud del cableado de señal debera ser lo más corto posible
- * Este producto contiene batería de litio, no exponer ni arrojar la misma al fuego.