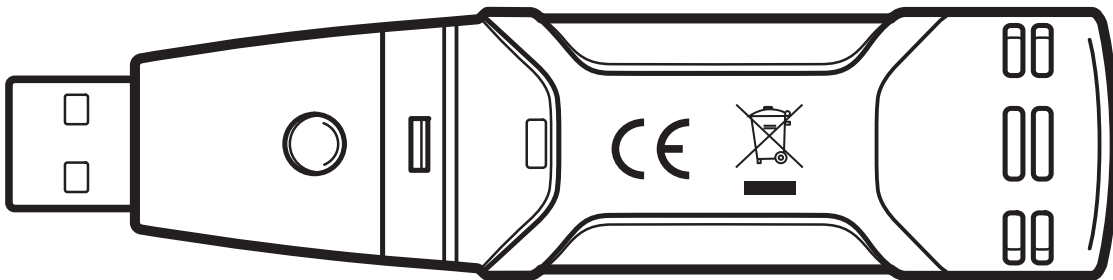
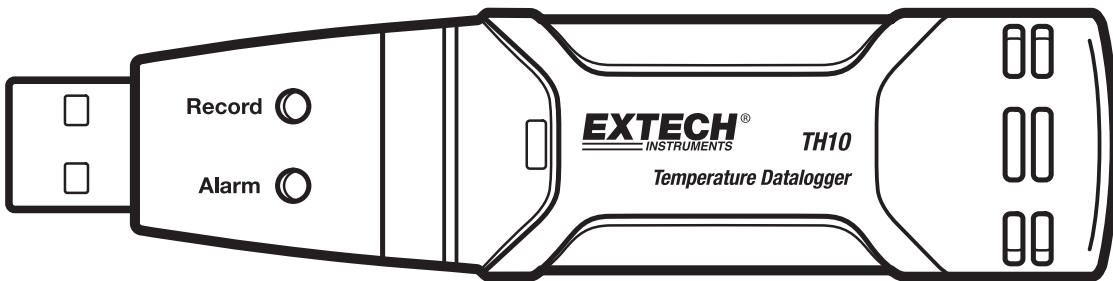




## Manual del usuario

## Registrador de Temperatura

## Modelo TH10



## ***Introducción***

---

Agradecemos su compra del registrador de temperatura. Este registrador de datos mide y guarda hasta 32,000 lecturas de temperatura en las escalas. El usuario puede fácilmente configurar la tasa de registro, alarma alta/baja y modo de inicio, descargar los datos guardados conectando el módulo al puerto USB de una PC y ejecutar el software suministrado. Los datos de temperatura imprimirse, graficarse y exportarse a otras aplicaciones. El registrador de datos se suministra con una batería de litio de larga vida, que puede durar un año en operación de registro. Este medidor se embarca probado y calibrado y con uso apropiado le proveerá muchos años de servicio confiable

## ***Características***

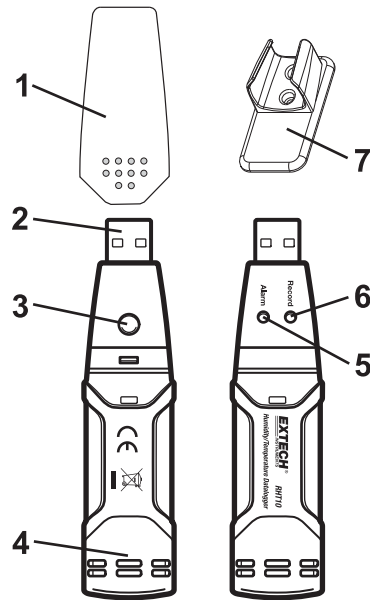
---

- Memoria para 32,000 lecturas.
- Tasa ajustable de muestreo de datos: 2s, 5s, 10s, 30s, 1m, 5m, 10m, 30m, 1hr, 2hr, 3hr, 6hr, 12hr, 24hr
- Indicación del estado mediante LED Rojo/Amarillo y LED Verde
- Interfaz USB para configuración y descarga de datos
- Umbrales de alarma programables por el usuario para temperatura
- Software para análisis usado para ver las gráficas
- Larga vida de la batería

## Descripción

---

1. Cubierta protectora
2. Conector USB para PC
3. Botón de encendido
4. Sensores de temperatura
5. LED Alarma (rojo/amarillo)
6. LED registro (verde)
7. Clip para montaje



## Operación

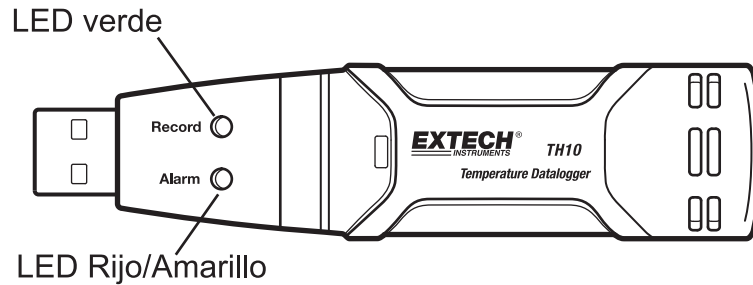
---

### INSTALACIÓN DEL SOFTWARE GRAFICADOR

Para instalar el software del Registrador de datos para Windows PC, coloque el disco en el lector CD-ROM. Si el programa de instalación no se ejecuta automáticamente y ofrece la guía en pantalla, explore la unidad CD-ROM, busque el archivo **SETUP.EXE** y ejecute el programa del disco con un doble clic. Siga las instrucciones en pantalla para completar la instalación del programa.

Antes de ejecutar el software de gráficos, por favor conecte el TH10 a la PC e instale el software del controlador USB como se indica en el archivo de ayuda del software.

# GUÍA DE INDICADORES LED DE ESTADO del TH10



LED	Significado	Acción
<p>Registro    Alarma</p> <p>○            ○</p>	<p>No LED centellea</p> <p>-Sin registro en proceso</p> <p>○</p> <p>-No encuentra batería</p> <p>○</p> <p>-Batería completamente descargada</p>	<p>Instalar batería correctamente</p> <p>Reemplace la batería y descargue los datos</p>
<p>Registro    Alarma</p> <p>●            ○</p>	<p>Un destello verde cada 10 seg.*</p> <p>-Registrando, sin alarma**</p> <p>Dos destellos verdes cada 10 seg.</p> <p>-Inicio retrasado</p>	<p>Para iniciar, sostenga el botón INICIO hasta que los LED verde y amarillo centellean</p>
<p>Registro    Alarma</p> <p>○            ●</p>	<p>Un destello amarillo cada 10 seg.*</p> <p>-Registrando, alarma baja para TEMP.</p> <p>Un destello amarillo cada 10 seg.*</p> <p>-Registrando, alarma alta para TEMP.</p> <p>Un destello amarillo cada 60 seg.</p> <p>- TH10 memoria llena</p>	<p>Descargar datos</p>
<p>Registro    Alarma</p> <p>○            ●</p>	<p>Destello sencillo rojo cada 10 seg. *</p> <p>-Registro, alarma alta para TEMP</p>	

\* Para ahorrar energía, el ciclo de destellos de los LED TH10 puede cambiarse a 20 ó 30 con el software suministrado.

\*\* Para ahorrar energía, puede desactivar los LED de alarma para temperatura y humedad con el software suministrado.

† Cuando la batería está baja, todas las operaciones serán desactivadas automáticamente. NOTA: El registro para automáticamente cuando la batería se debilita (los datos registrados son retenidos). Se requiere el software suministrado para reiniciar el registro y descargar los datos.

## Especificaciones

---

<b>Temperatura</b>	Escala general	-40 a 70° C (-40 a 158°F)
	Precisión (-40 a -10 y +40 a +70 °C)	±2 °C
	Precisión (-10 a +40 °C)	±1 °C
	Precisión (-40 a +14 y 104 a 158 °F)	±3.6 °F
	Precisión (+14 a 104 °F)	±1.8 °F
<b>Tasa de registro</b>	intervalo de muestreo seleccionable: De 2 segundos hasta 24 horas	
<b>Temperatura de operación</b>	-35 a 80° C (-31 a 176°F)	
<b>Tipo de batería</b>	Litio de 3.6 V (1/2 AA) (SAFT LS14250, Tadiran TL-5101 o equivalente)	
<b>Vida de la batería</b>	1 año (tipo) dependiendo de la tasa de registro, temperatura ambiente, y uso de LED de alarmas	
<b>Dimensiones / peso</b>	101 X 25 X 23 mm (4 X 1 X .9") / 172g (6 oz)	

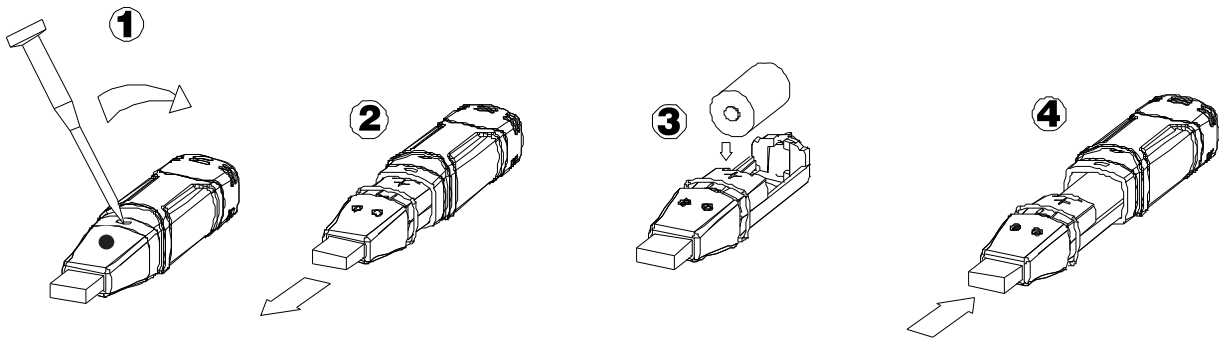
## Reemplazo de la batería

Se recomienda cambiar la batería cada 12 meses o antes si se registran datos muy importantes.

El registrador de datos no pierde sus lecturas guardadas cuando la batería se debilita o cuando se reemplaza; el proceso de registro de datos será parado y no puede ser reiniciado hasta que se reemplaza la batería y los datos registrados se han descargado a la PC.

Use solo baterías de litio de 3.6 V Antes de reemplazar la batería, desconecte el registrador de datos de la PC. Siga los pasos 1 al 4 a continuación.

NOTA: Dejar el registrador conectado al puerto USB de la PC más tiempo del necesario causará una pérdida de carga de la batería.



Usted, como usuario final, está legalmente obligado (Reglamento de baterías) a regresar todas las baterías y acumuladores usados; ¡el desecho en el desperdicio o basura de la casa está prohibido! Usted puede entregar las baterías o acumuladores usados, gratuitamente, en los puntos de recolección de nuestras sucursales en su comunidad o donde sea que se venden las baterías o acumuladores.

### Desecho

Cumpla las estipulaciones legales vigentes respecto al desecho del dispositivo al final de su vida útil.

**Copyright © 2013 FLIR Systems, Inc.**

Reservados todos los derechos, incluyendo el derecho de reproducción total o parcial en cualquier medio.

[www.extech.com](http://www.extech.com)