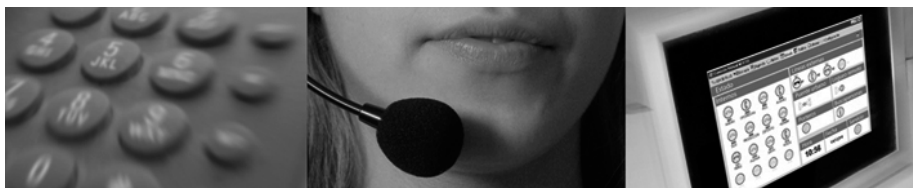


PLACA DE ENTRADAS Y SALIDAS

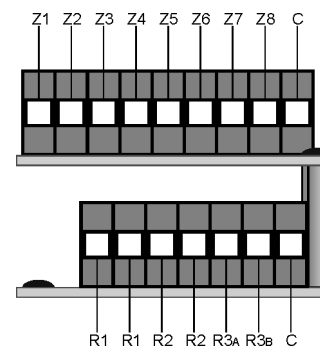
TEAMWORK TW-I/O
APTO PARA MODELOS TW-308 Y TW-416



Este accesorio permite a la central telefónica:

- Abrir la puerta del portero desde los internos.
- Encender el amplificador del Busca Personas.
- Accionar distintos dispositivos desde los internos (iluminación, aire acondicionado, riego, sirenas, etc.).
- Junto con la Placa emisora de alarma: Darle todas las funciones de una central de alarma de ocho zonas con discador, emisión de mensajes de alarma y activación de relés (sirenas).

Conexión:

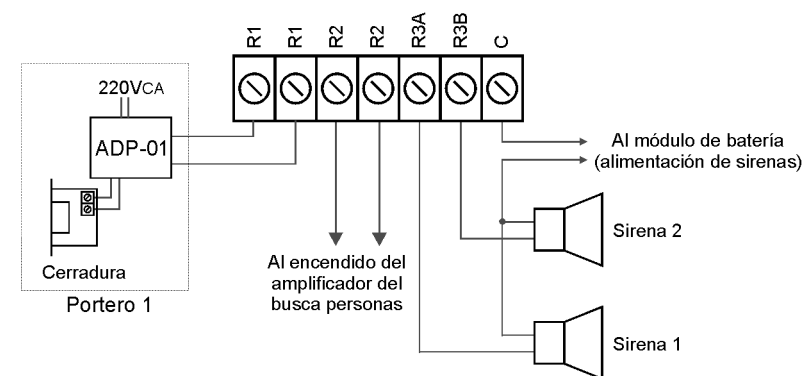


Borneras	
Salidas	Entradas
R1 → Relé 1: Normal Abierto	Z1 → Zona 1
R2 → Relé 2: Normal Abierto	Z2 → Zona 2
R3A → Relé 3: salida 1, Normal Abierto	Z3 → Zona 3
R3B → Relé 3: salida 2, Normal Abierto	Z4 → Zona 4
C → Relé 3: Común	Z5 → Zona 5
	Z6 → Zona 6
	Z7 → Zona 7
	Z8 → Zona 8
Nota: Las 2 salidas de R3 poseen fusibles separados.	C → Común de las zonas

Diagrama de conexionado típico:

- Salidas:

En una central que posee un adaptador de portero (con el que se desea abrir la puerta desde los internos), un busca personas y el sistema de alarma con 2 (dos) sirenas.

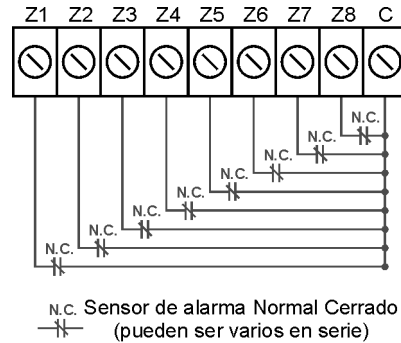


Nota:

Aunque las sirenas se accionan en simultáneo, se recomienda conectarlas de esta manera para que tengan fusibles separados.

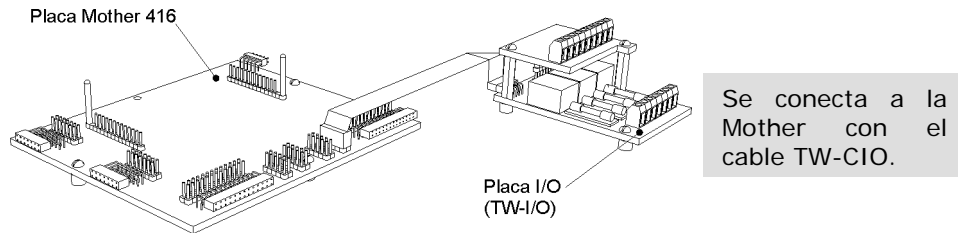
- Entradas:**

Cada una de las entradas corresponde a una zona que funciona por interrupción, por lo tanto se activan con una abertura entre el borne de la zona y el borne común.

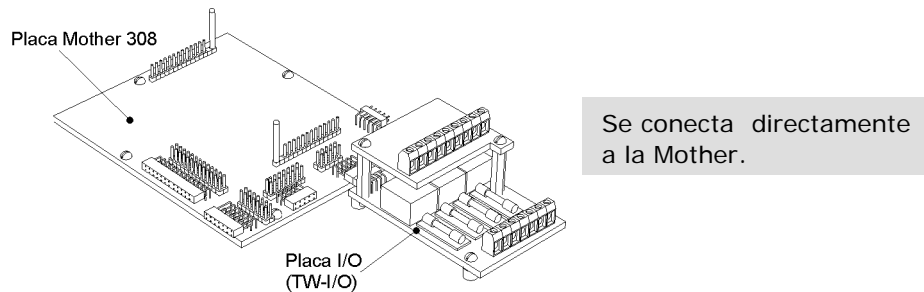


La instalación debe realizarse con la central apagada y desconectada de la red eléctrica

Instalación en la central TW-416:



Instalación en la central TW-308:



GARANTIA

POSTHAC S.A. garantiza el normal funcionamiento de este producto contra cualquier defecto de fabricación y/o vicio de material por el período de 1 (un) año a partir de la fecha de compra por parte del usuario, comprometiéndose a reparar y/o cambiar sin cargo alguno cualquier pieza o componente que fallare en condiciones normales de uso dentro del mencionado período.

A efectos de un correcto funcionamiento y de validez de la presente garantía, este equipo deberá instalarse respetando las indicaciones explícitas en el presente manual de uso.

La reparación se realizará, recibirá y entregará en nuestro laboratorio sito en Maza 1225 (C1240ADA) Capital Federal. Consultas: Tel./Fax. (+54 11) 4957-7100, E-Mail: ventas@posthac.com.ar

La garantía no cubre:

- Los desperfectos causados por excesos o bajas en la tensión de alimentación.
- Los reclamos de funcionamiento en instalaciones que no sigan las indicaciones dadas en este manual de instrucciones.
- Toda falla, rotura o desgaste producidos por el mal trato, uso indebido y/o instalación por parte de terceros no autorizados por POSTHAC S.A.
- Viáticos ni fletes de ninguna especie.

Anulación de la garantía:

- Esta garantía quedará anulada o perderá su validez, si personas ajenas a esta empresa han revisado o reparado el equipo, cambiado alguna de sus partes o modificado su diseño original, si el equipo sufre daño o rotura por accidente o siniestro en cualquiera de sus formas: golpes, agua, fuego, tormenta, descargas atmosféricas, atentado, etc. Uso indebido o abusivo, daño intencional o fortuito y/o causas de fuerza mayor, deficiencias en la red de alimentación o interconexión indebida.
- El daño y alteración o retiro de las identificaciones que el equipo posee, anulan automáticamente esta garantía.

El servicio técnico proveerá de repuestos legítimos. POSTHAC S.A. no se responsabiliza de ningún daño, perjuicio o deterioro que eventualmente se pueda ocasionar a terceros.